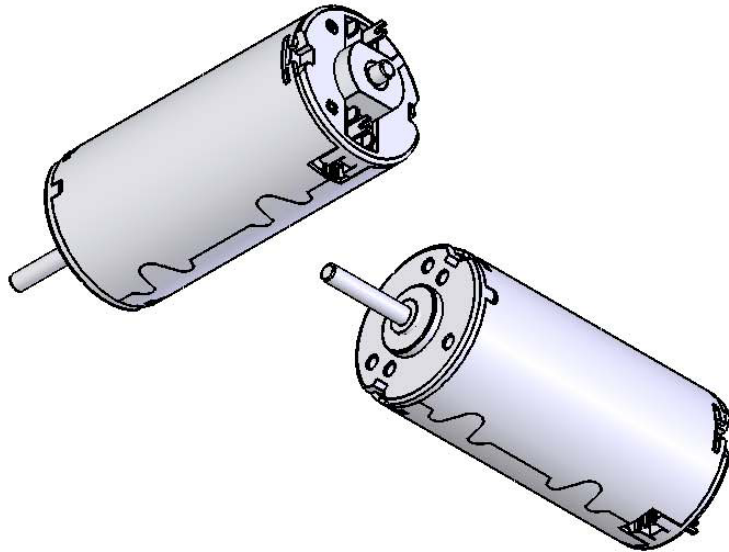


Note:

1. Motor's endplay 0.1 MAX.
2. Motor's insulate class B.
3. Motor's shaft is carbon steel.



Motor Parameter					
MODEL		Voltage	24.0V/DC	Roate Direction	CW
NoLoad Speed	6800 ± 10%rpm	Load Speed	3900 ± 10%rpm	Load Torque	1.5 Ncm
NoLoad Current	60 mA MAX	Load Current	550 mA MAX	Power	6.0W

例	1:1	图号	023 3-001
标记处数	分区	更改文件号	签字日期
计	陈	工艺	
		校对	
		标准化	
名称	DC2348-GIN	共	页
Drawing Name	24-6800	NOVOMOTEC GmbH	

绘图

对

借(通)用件登记

旧号

底总号

签字

日