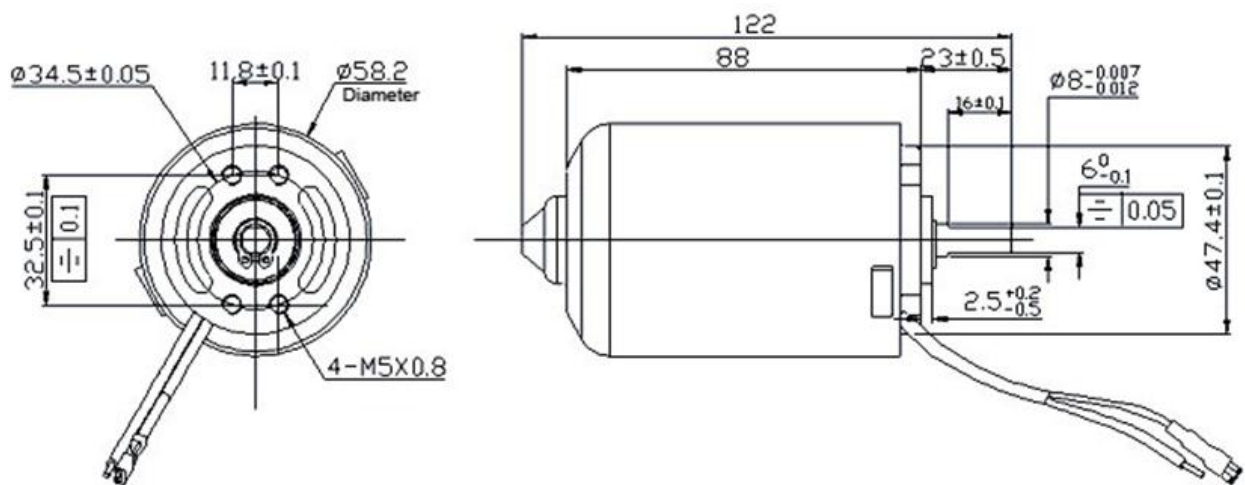


Type: DC 4036-XXXX



		WD24
Nennspannung	V	24
Leerlaufdrehzahl	min ⁻¹	3200
Leerlaufstrom	A	0,2
Nenn-drehzahl	min ⁻¹	2200
Nennmoment	mNm	0,295
Nennstrom	A	2
Anhaltmoment	mNm	1,47
Opti. Wirkungsgrad	%	k.A
Motorkenn-daten		
Anschlusswiderstand	Ω	k.A
Drehmomentkonstante	mNm/A	k.A.
Drehzahlkonstante	min ⁻¹ V ¹	k.A.