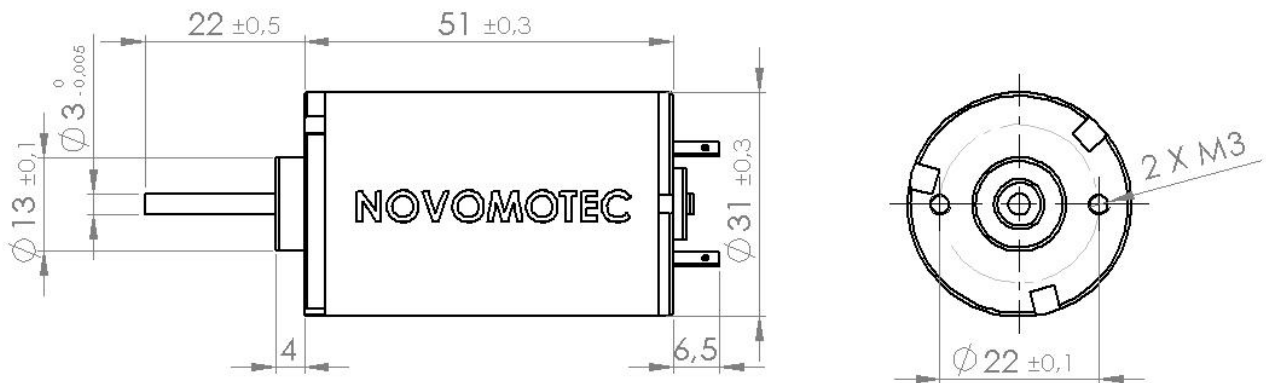


Type: DC 3151-XXXX



Typ	WD4006	WD4020	SD2170	SD15132
Nennspannung (V)	6	12	12	24
Leerlaufdrehzahl (rpm)	4200	6000	3620	3800
Leerlaufstrom (A)	0,17	0,3	0,07	0,05
Nennndrehzahl (rpm)	3400	5027	3043	3180
Nennmoment (mNm)	11	28,1	9,3	10,8
Nennstrom (A)	1,1	1,81	0,35	0,22
Anhaltmoment (mNm)	53	173,3	58,1	66,1
Anhaltestrom (A)	4,2	8,5	2,2	1,12
opt.Wirkgrad (%)	70,5	72,32	69,3	71,2
Motorkenndaten				
Anschlusswiderstand (Ω)	k.A	1,28	6,6	k.A
Drehmomentkonstante (mNm/A)	10	15,52	26,2	49,1
Drehzahlkonstante (rpm / V)	700	500	301,7	158,3

