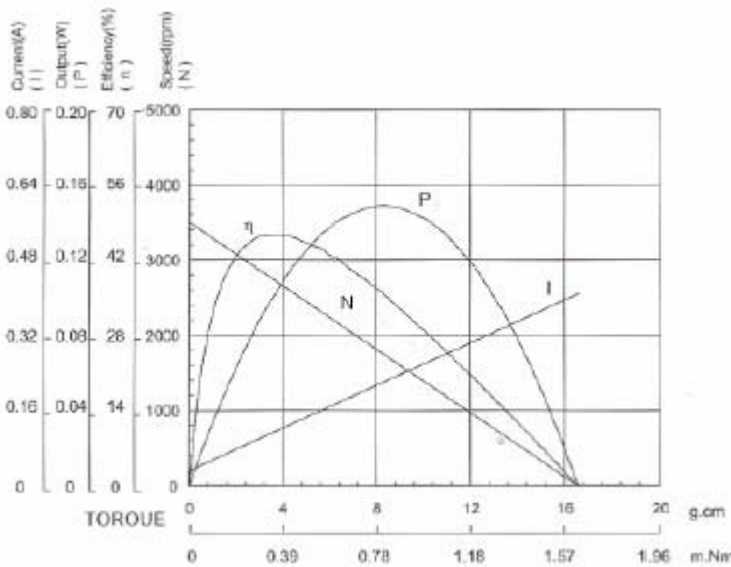
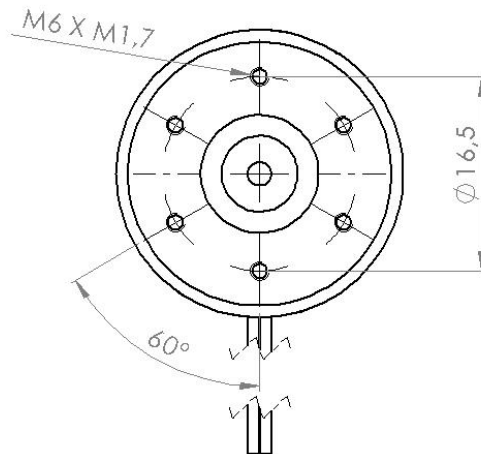
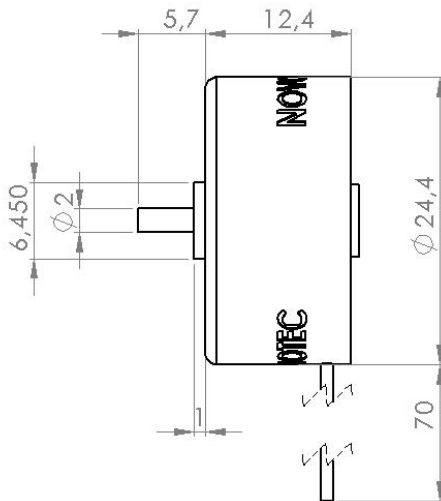
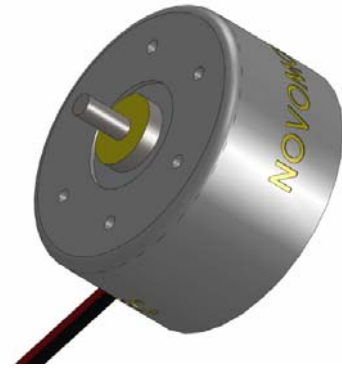


DC 2513WIL-300CA



Nennspannung	V	1,9
Leerlaufdrehzahl	min ⁻¹	3500
Leerlaufstrom	A	0,032
Nenn-drehzahl	min ⁻¹	2734
Nennmoment	mNm	0,36
Nennstrom	A	0,114
Anhaltmoment	mNm	1,63
Opti. Wirkungsgrad	%	k.A
Motorkenn-daten		
Anschlusswiderstand	Ω	k.A
Drehmomentkonstante	mNm/A	3,16
Drehzahlkonstante	min ⁻¹ V ¹	1842