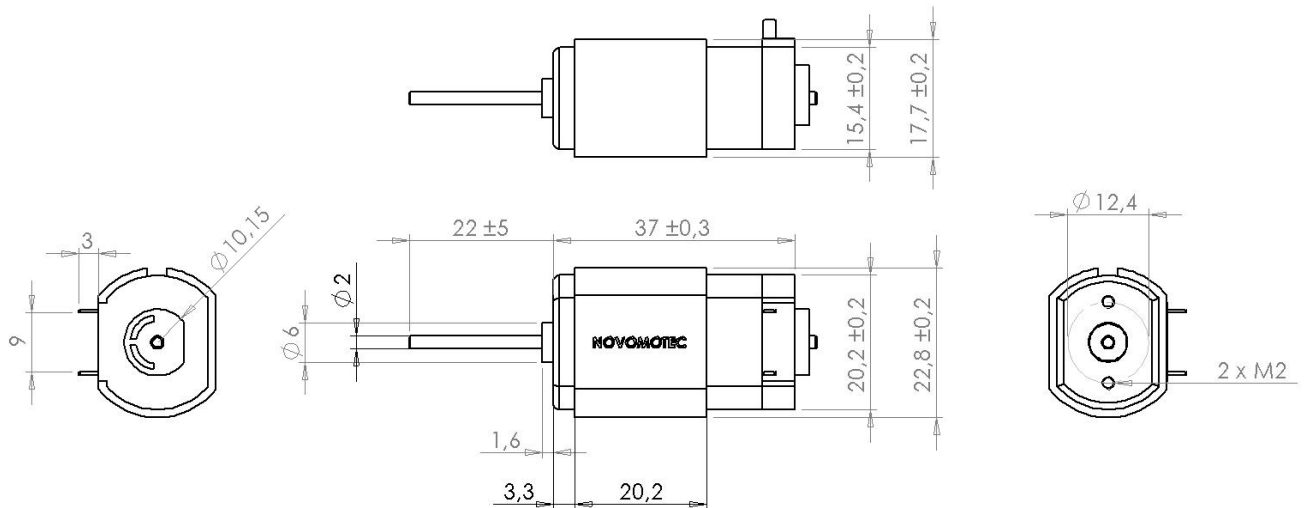


DC 22CL37



Typ	012
Nennspannung (V)	12
Leerlaufdrehzahl (rpm)	8000
Leerlaufstrom (A)	0,19
Nenn-drehzahl (rpm)	6000
Nennmoment (mNm)	12
Nennstrom (A)	1,3
Anhaltemoment (mNm)	54
Anhaltestrom (A)	3,2
opt.Wirkgrad (%)	50
Motor-kenndaten	
Anschlusswiderstand (Ω)	3,1
Drehmomentkonstante (mNm/A)	9,2
Drehzahlkonstante (rpm / V)	666

