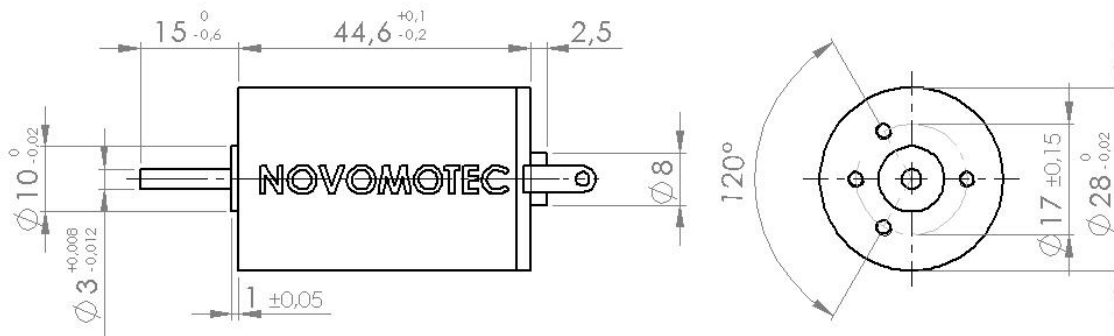




**Glockenankermotor 2845NOV 12 Watt**



Serie 2845 / Model		2125.A	2223.A	2220.A	2215.A
Nennspannung	V	12	18	24	36
Leerlaufdrehzahl	min <sup>-1</sup>	6020	6040	6040	5870
Leerlaufstrom	mA	40,0	20,0	17,1	11,3
Nenn Drehzahl	min <sup>-1</sup>	5564	5247	5127	4962
Nennmoment	mNm	10,30	15,50	20,52	21,23
Nennstrom	A	0,544	0,547	0,543	0,364
Anhaltmoment	mNm	136,09	118,07	135,75	137,21
Opti. Wirkungsgrad	%	86	87	87	87
<b>Motorkenn Daten</b>					
Anschlusswiderstand	Ω	1,67	4,32	6,68	15,3
Drehmomentkonstante	mNm/A	18,94	28,34	37,78	58,31
Drehzahlkonstante	min <sup>-1</sup> V <sup>1</sup>	502	336	252	163

Max. radiale Lagerlast	5,5N
Max. axiale Lagerlast	1,7N
Max. statische Axiallast	80N
Axial. Spiel (bei 4N Belastung)	0,05 mm bis 0.15 mm
Max. Schraubenlänge	5 mm
Arbeitstemperatur	-20°C bis +65°C
Gewicht	122g
Motordaten bei Umgebungstemperatur 25°C	