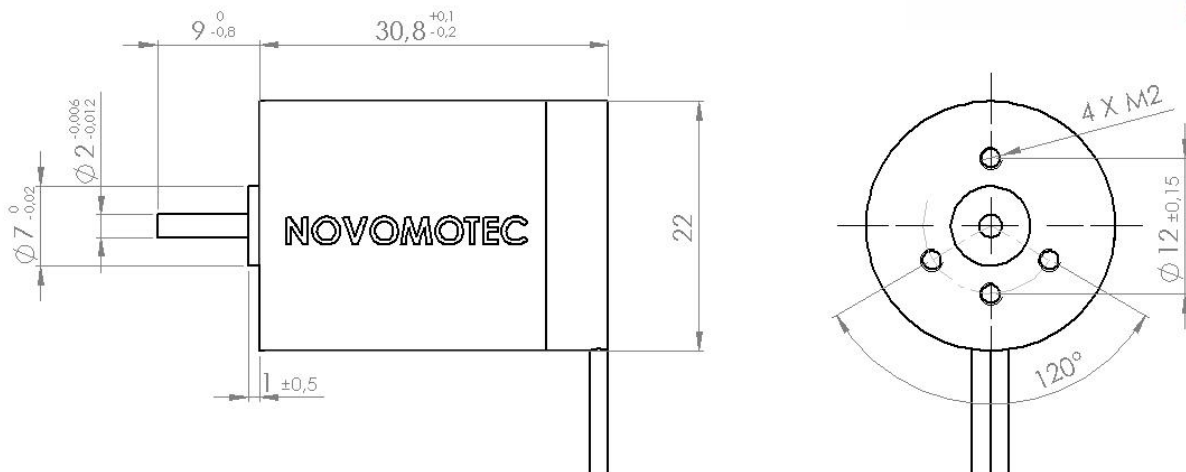




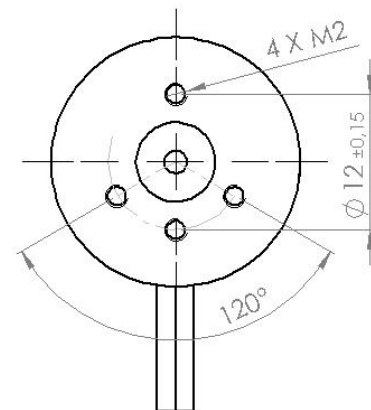
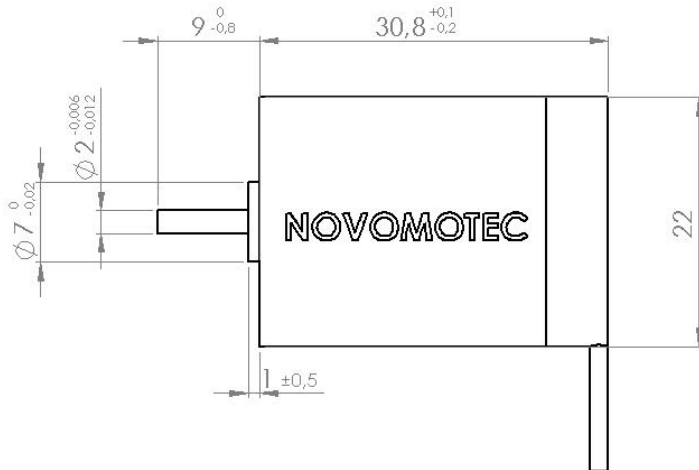
2231NOV 3 Watt



Serie 2230 / Model		2135.A	2120.A	2218.A
Nennspannung	V	3	6	9
Leerlaufdrehzahl	min ⁻¹	8500	8330	8200
Leerlaufstrom	mA	75	24	15,3
Nennndrehzahl	min ⁻¹	7699	7341	6561
Nennmoment	mNm	2,48	2,60	4,07
Nennstrom	A	0,742	0,381	0,391
Anhaltmoment	mNm	26,30	21,92	20,36
Opti. Wirkungsgrad	%	81	83	83
Motorkenndaten				
Anschlusswiderstand	Ω	0,381	1,87	4,60
Drehmomentkonstante	mNm/A	3,34	6,83	10,40
Drehzahlkonstante	min ⁻¹ V ¹	2833	1388	911

Max. radiale Lagerlast	2,7N
Max. axiale Lagerlast	1,0N
Max. statische Axiallast	80N
Axial. Spiel (bei 4N Belastung)	0,05 mm bis 0.15 mm
Max. Schraubenlänge	3,5 mm
Arbeitstemperatur	-20°C bis +65°C
Gewicht	48g
Motordaten bei Umgebungstemperatur 25°C	

2231NOV 3 Watt



Serie 2230 / Model		2216.A	2214.A	2211.A	2208.A
Nennspannung	V	12	15	18	27
Leerlaufdrehzahl	min ⁻¹	8160	8400	8170	8210
Leerlaufstrom	mA	14,1	12,1	9,10	6,9
Nennndrehzahl	min ⁻¹	6528	6719	6535	6340
Nennmoment	mNm	4,93	5,16	3,77	3,9
Nennstrom	A	0,354	0,305	0,181	0,126
Anhaltmoment	mNm	24,67	25,80	18,85	16,30
Opti. Wirkungsgrad	%	83	83	81	78
Motorkenndaten					
Anschlusswiderstand	Ω	6,78	9,84	19,90	51,40
Drehmomentkonstante	mNm/A	13,94	16,93	20,84	31,00
Drehzahlkonstante	min ⁻¹ V ¹	680	560	454	304

Max. radiale Lagerlast	2,7N
Max. axiale Lagerlast	1,0N
Max. statische Axiallast	80N
Axial. Spiel (bei 4N Belastung)	0,05 mm bis 0.15 mm
Max. Schraubenlänge	3,5 mm
Arbeitstemperatur	-20°C bis +65°C
Gewicht	48g
Motordaten bei Umgebungstemperatur 25°C	