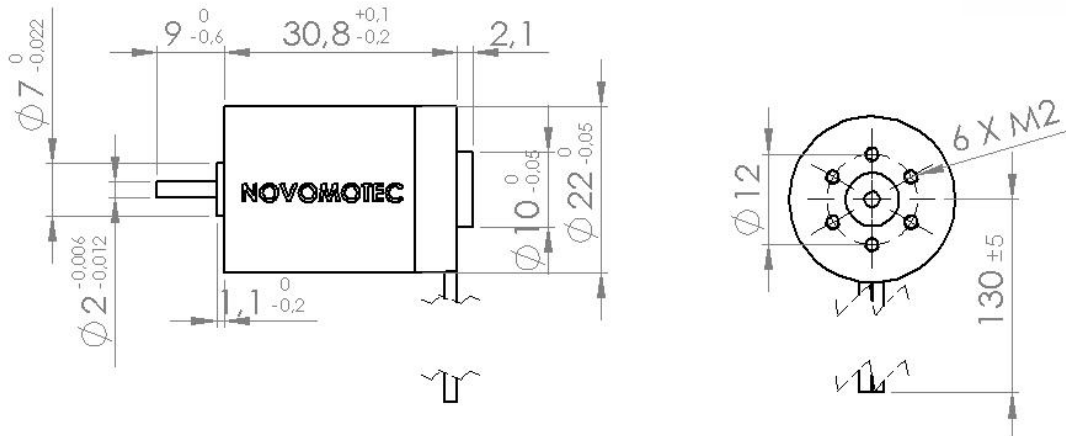


Glockenankermotor mit Carbonbürsten

2231NOV 5,4-7,3 Watt



2231NOV / Model		6220.A/DS	6218.A/DS	6212.A/DS
Nennspannung	V	12	15	24
Leerlaufdrehzahl	min ⁻¹	8240	8300	8050
Leerlaufstrom	mA	36	30	16
Nenn Drehzahl	min ⁻¹	6202	6434	6454
Nennmoment	mNm	10,8	10,85	7,94
Nennstrom	A	0,785	0,635	0,282
Anhaltmoment	mNm	43,67	48,26	40,07
Opti. Wirkungsgrad	%	80	80	80
Motorkenndaten				
Anschlusswiderstand	Ω	3,78	5,31	16,87
Drehmomentkonstante	mNm/A	13,76	17,08	28,16
Drehzahlkonstante	min ⁻¹ V ¹	687	553	335

Max. radiale Lagerlast	2,7N
Max. axiale Lagerlast	1,0N
Max. statische Axiallast	80N
Axial. Spiel (bei 4N Belastung)	0,05 mm bis 0.15 mm
Max. Schraubenlänge	3,5 mm
Arbeitstemperatur	-20°C bis +65°C
Gewicht	50g
Motordaten bei Umgebungstemperatur 25°C Optional: Kugelgelagerung	