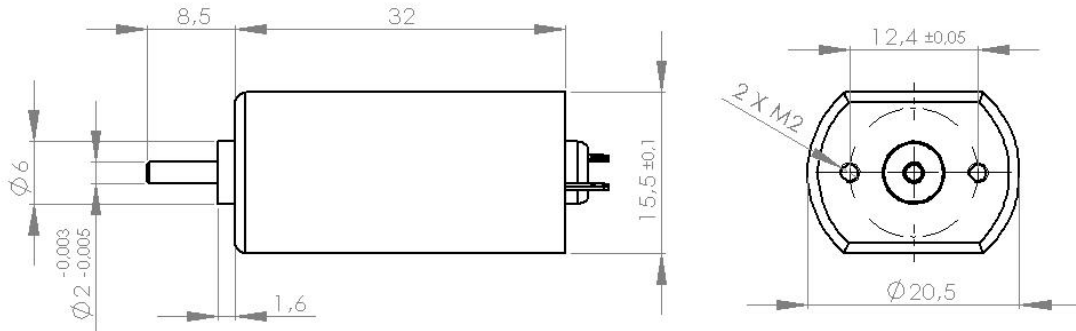




Type: 20GIN32-180SH



Typ	SH.006	SH012
Nennspannung (V)	6	12
Leerlaufdrehzahl (rpm)	7800	4400
Leerlaufstrom (A)	0,09	0,02
Nenn-drehzahl (rpm)	6400	3500
Nennmoment (mNm)	2,1	1,4
Nennstrom (A)	0,39	0,08
Anhaltmoment (mNm)	11,7	6,7
Anhaltstrom (A)	1,8	0,3
opt.Wirkgrad (%)	k.A	k.A
<b>Motorkenndaten</b>		
Anschlusswiderstand ( $\Omega$ )	k.A	k.A
Drehmomentkonstante (mNm/A)	5,38	17,5
Drehzahlkonstante (rpm / V)	1300	367